

QUICK INSTALLATION GUIDE

SV1770

ENGLISH GUARANTEE TERMS AND CONDITION

UNIVERSAL ELECTRONICS / ONE FOR ALL warrants to the original purchaser that this product will be free from defects in materials and workmanship under normal and correct use for a period of 2-year from the date of original purchase. This product will be repaired or if necessary replaced free of charge if it has been proven to be defective within the 2-year warranty period. The forwarding costs are on the account of the owner, the costs of returning the product are on the account of UNIVERSAL ELECTRONICS / ONE FOR ALL.

This warranty does not cover damage or failures caused by products or services not supplied by UNIVERSAL ELECTRONICS / ONE FOR ALL, or which result from not mounting the product according to manual instructions. This also applies when the product has been modified / repaired by others than UNIVERSAL ELECTRONICS / ONE FOR ALL or if a fault is the result from accident, misuse, abuse, neglect, mishandling, misapplication, faulty installation, improper maintenance, alteration, modifications, fire, water, lightning, natural disasters, wrong use or carelessness.

To obtain warranty service during the warranty period, please note that we need your original purchase receipt so that we may establish your eligibility for service. If you have bought this product for purposes which are not related to your trade, business or profession, please remind that you may have legal rights under your national legislation governing the sale of consumer goods. This guarantee does not affect those rights.

- Please ensure a minimum distance of 5 cm around the apparatus for sufficient ventilation.
- Please ensure that the ventilation is not impeded by covering the ventilation openings with items such as newspapers, tablecloths, curtains, etc.
- Do not place near naked flame sources, such as lighted candles.
- To reduce the risk of fire or electric shocks do not expose this apparatus to rain or moisture, dripping or splashing.
- Use the apparatus only in moderate climates (not in tropical climates).

DEUTSCH GARANTIEBEDINGUNGEN

UNIVERSAL ELECTRONICS / ONE FOR ALL garantiert dem Originalkäufer für den Zeitraum von 2 Jahre ab dem Datum des Originalkaufs die Material- und Mängelfreiheit dieses Produkts bei normaler und korrekter Benutzung. Dieses Produkt wird kostenlos repariert oder, falls erforderlich, ersetzt, wenn es sich nachweislich innerhalb der Garantiefrist von 2 Jahre als defekt erwiesen hat. Die Versandkosten gehen zu Lasten des Eigentümers, die Kosten für die Rücksendung des Produkts gehen zu Lasten der UNIVERSAL ELECTRONICS / ONE FOR ALL.

Diese Garantie deckt keine Schäden oder Fehler, verursacht von Produkten oder Leistungen, die nicht von UNIVERSAL ELECTRONICS / ONE FOR ALL geliefert wurden, oder die daraus resultieren, dass das Produkt nicht den Bedienungsanweisungen montiert wurde. Dies findet auch Anwendung, wenn das Produkt von anderen als UNIVERSAL ELECTRONICS / ONE FOR ALL modifiziert / repariert wurde, oder wenn ein Fehler das Ergebnis eines Unfalls, Missbrauchs, falscher Benutzung, Fahrlässigkeit, falcher Anwendung, falscher Installation, unsachgemäßer Wartung, Änderung, Feuer, Wasser, Blitzschlag, Naturkatastrophen oder Unachtsamkeit ist.

Bitte nehmen Sie zur Kenntnis, dass Sie uns für den Erhalt der Garantieleistung während der Garantiefrist Ihre Originalkaufquittung vorlegen müssen, damit wir Ihren Anspruch auf die Leistung überprüfen können. Wenn Sie dieses Produkt nicht für den Zweck gekauft haben, die mit Ihrem Handel, Geschäft oder Beruf zusammenhängen, beachten Sie bitte, dass es verbotene Rechte unter Ihrer staatlichen Gesetzgebung geben kann, die den Verkauf der Verbrauchsgüter regelt. Diese Garantie beeinflusst nicht jene Rechte.

- Bitte achten Sie darauf, dass rings um das Gerät zur Sicherstellung einer ausreichenden Belüftung mindestens 5 cm freier Raum bleiben.
- Bitte achten Sie darauf, dass die Belüftungsöffnungen nicht durch Gegenstände wie z. B. Zeitungen, Tischtücher, Vorhänge usw. verdeckt sind.
- Stellen Sie kein offenes Licht wie z. B. brennende Kerzen auf das Gerät.
- Setzen Sie das Gerät nicht Regen und Spritzern aus - es besteht Brand- und Stromschlaggefahr!
- Verwenden Sie das Gerät nur in gemäßigtem, nicht in tropischem Klima.

FRANÇAIS CONDITIONS GÉNÉRALES DE GARANTIE

UNIVERSAL ELECTRONICS / ONE FOR ALL garantit à l'acheteur original que ce produit, dans des conditions normales et correctes d'utilisation, sera dépourvu de dysfonctionnement matériel et de vice de fabrication pendant une période de 2 ans à compter de la date d'achat original du produit. Si, pendant cette période de garantie 2 ans, il devient s'avérer que le produit étai défectueux, ce produit sera réparé ou, si nécessaire, remplacé gratuitement. Les frais d'expédition seront à la charge du propriétaire ; les frais de réexpédition seront à la charge de UNIVERSAL ELECTRONICS / ONE FOR ALL.

Cette garantie ne couvre pas les dommages ou les dysfonctionnements provoqués par des produits ou par des services non fournis par UNIVERSAL ELECTRONICS / ONE FOR ALL, ou résultant d'un montage non conforme du produit à ce qui est indiqué dans le manuel d'instructions. Cette règle s'applique également si le produit a été réparé et / ou modifié par d'autres que UNIVERSAL ELECTRONICS / ONE FOR ALL ou si le dysfonctionnement résulte d'un accident, d'une utilisation incorrecte, d'un usage abusif, d'une négligence, d'une mauvaise manipulation, d'une application incorrecte, d'une installation incorrecte, d'une maintenance inadaptée, d'une altération, de modifications, de dommages provoqués par le feu, par l'eau, par un éclair, par une catastrophe naturelle, par une utilisation inadéquate ou par une absence d'entretien.

Pour être en mesure d'obtenir le service de garantie pendant la période de garantie, veuillez noter qu'il vous faut votre bon d'achat (facture) original afin que nous puissions établir si vous pouvez effectivement bénéficier du service de la garantie. Si vous avez acheté ce produit sans raison commerciale ni professionnelle, veuillez noter qu'il est possible que la législation de protection des consommateurs de votre pays vous donne certains droits. Cette garantie n'affectera pas ces droits.

- Vérifiez qu'il existe une distance minimale de 5 cm autour de l'appareil pour assurer une ventilation suffisante.
- Vérifiez que la ventilation n'est pas empêchée par des objets tels que des journaux, des nappes, des rideaux, etc. qui obstruent les ouvertures de ventilation.
- Ne placez pas des sources de flammes nues telles que des bougies allumées sur l'appareil.
- Pour réduire le risque d'incendie ou d'électrocution n'exposez pas cet appareil à la pluie, à l'humidité, à un égouttement ou à des éaboussures.
- Utilisez l'appareil seulement sous un climat tempéré (pas sous un climat tropical).

ESPAÑOL TÉRMINOS DE LA GARANTÍA

UNIVERSAL ELECTRONICS / ONE FOR ALL garantiza al comprador que este producto estará libre de defectos materiales o de fabricación, al menos durante de 2 años desde la fecha actual de su adquisición y en caso de que se utilice de un modo normal y correcto. El producto será reparado o reemplazado en caso necesario gratuitamente si se demuestra que era defectuoso dentro del periodo de garantía de 2 años. El coste de remitir el producto será a cargo del propietario; el coste de devolvselo será a cargo de UNIVERSAL ELECTRONICS / ONE FOR ALL.

Esta garantía no cubre daños ni pérdidas causados por productos o servicios no suministrados por UNIVERSAL ELECTRONICS / ONE FOR ALL, o que hayan sido resultado de no montar el producto de acuerdo con las instrucciones del manual. Esto se aplica igualmente a los casos en que el producto haya sido modificado / reparado por terceros no pertenecientes a UNIVERSAL ELECTRONICS / ONE FOR ALL o en caso de que el fallo sea resultado de accidente, mal uso, abuso, negligencia, manejo o empleo incorrecto, instalación defectuosa, mantenimiento inapropiado, alteración, modificaciones, incendio, acción del agua, rayo, desastres naturales, uso inapropiado o descuido.

Para acceder al servicio de garantía durante el periodo de garantía, tenga por favor en cuenta que necesitamos su recibo de compra original para poder establecer su derecho al servicio. Si ha adquirido este producto con propósitos que no estén relacionados con su comercio, negocio o profesión, por favor recuerde que es posible que según la legislación de su país tenga derechos legales en cuanto a la venta de productos para el consumidor. Esta garantía no afecta a esos derechos.

- asegurese de dejar una distancia mínima de 5 cm alrededor del aparato para que disfrute de una ventilación suficiente.
- Asegúrese de que la ventilación no se vea impedida cubriendo los orificios de ventilación con objetos como periódicos, manteles, cortinas, etc.
- No coloque sobre el aparato objetos con llama expuesta (velas encendidas etc.)
- Para reducir el riesgo de incendio o descargas eléctricas, no exponga este aparato a la lluvia, la humedad, goteos o salpicaduras.
- Utilice el aparato únicamente en climas moderados (no en climas tropicales).

PORTUGUÊS TERMOS E CONDIÇÕES DA GARANTIA

A UNIVERSAL ELECTRONICS INC / ONE FOR ALL garante ao cliente a a proteção deste produto no que respeita a defeitos de fabrico de material, dentro de um período de uso correcto e normal de 2 anos a partir da da compra do mesmo produto. Este produto será substituído sem qualquer encargo no caso de ter sido comprovada qualquer avaria dentro do período de 2 anos a seu retorno (custos de envio da responsabilidade do consumidor) dentro deste mesmo prazo. Os gastos referentes ao envio ficarão por conta dos proprietários; os gastos de reenvio recairão sobre a UNIVERSAL ELECTRONICS / ONE FOR ALL.

A presente garantia não contempla danos ou falhos causados por produtos ou serviços que não forem fornecidos ou prestados pela UNIVERSAL ELECTRONICS / ONE FOR ALL, assim como danos resultantes de uma montagem do produto que não esteja em conformidade com o manual de instruções. O mesmo se aplica nos casos em que o produto tiver sido modificado / reparado por outros que não a UNIVERSAL ELECTRONICS / ONE FOR ALL, ou se determinado falho é consequência de acidentes, uso indevido, abuso, negligência, manuseamento impróprio, aplicação indevida, instalação incorrecta, manutenção imprópria, alterações, modificações, incêndio, água, relâmpagos, catástrofes naturais, mau uso ou descuido.

Para poder usufruir da assistência gratuita durante o período de garantia, tenha em conta que necessitamos do comprovativo de compra, para que possamos autoriza-lo a dispor do nosso serviço de assistência. Se voce comprou este produto para propósitos que não estejam relacionados ao seu negócio ou profissão, por favor, tenha em conta que voce pode ter direitos legais baixo a sua legislação nacional que governa a venda de produtos de consumidores. Esta garantia não afecta esses direitos.

- Por favor certifique-se de que existe uma distância mínima de 5 cm à volta do aparelho para ventilação suficiente.
- Por favor certifique-se que a ventilação não está obstruída pela cobertura dos orifícios de ventilação com itens como jornais, toalhas, cortinas, etc.
- Não coloque fontes de chamas não protegidas, tais como velas acesas, no aparelho.
- Para reduzir o risco de incêndio ou choques elétricos não exponha este aparelho a chuva ou humidade, gotejamento ou salpicos.
- Utilize o aparelho apenas em climas moderados (não em climas tropicais).

ITALIANO TERMINI E CONDIZIONI DI GARANZIA

UNIVERSAL ELECTRONICS / ONE FOR ALL garantisce all'acquirente originale che questo prodotto sarà privo di difetti di materiale e di realizzazione se sottoposto ad un utilizzo normale e corretto per un periodo di 2 anni dalla data del primo acquisto. Questo prodotto sarà riparato o, se necessario, sostituito senza alcun addobito se verrà dimostrato essere difettoso entro il periodo di garanzia corretto per un periodo di 2 anni dalla data del primo acquisto. I costi di spedizione sono a carico del possessore; i costi di restituzione del prodotto sono a carico della UNIVERSAL ELECTRONICS / ONE FOR ALL.

Questa garanzia non copre danni o guasti causati da altri prodotti o servizi non forniti dalla UNIVERSAL ELECTRONICS / ONE FOR ALL o conseguenti ad un montaggio del prodotto non conforme a quanto descritto nel manuale di istruzioni. Questo vale anche se il prodotto è stato modificato / riparato da altra parte diversa da UNIVERSAL ELECTRONICS / ONE FOR ALL, o se un guasto risulta essere conseguenza di incidente, uso scroetto, abuso, negligenza, manegia meno scorretto, utilizzo scorretto, installazione errata, manutenzione impropria, alterazione, modifiche, incendio, acqua, fulmine, disastri naturali, uso sbagliato o incuria.

Per ottenere l'assistenza in garanzia durante il periodo coperto da garanzia è necessario esibire la ricevuta d'acquisto originale, in modo tale da confermare il proprio diritto al servizio. Se ha acquistato questo prodotto per scopi che non si riferiscono al suo mestiere, azienda oppure professione, per favore prenda atto che potrebbe avere diritti legali previsti dalla sua legislazione nazionale che determina la vendita di beni di consumo. Questa garanzia non influisce su questi diritti.

- Provvedere ad una sufficiente ventilazione garantendo una distanza minima di 5 cm intorno all'apparecchio.
- Garantire che la ventilazione non sia impedita dalla copertura delle aperture che la consentono con oggetti quali giornali, tovaglie, tende, ecc.
- Non collocare sull'apparecchio fonti di fiamme, come candele accese.
- Per ridurre il rischio di incendio o di scosse elettriche non esporre questo apparecchio alla pioggia o all'umidità, all'azione di gocce o spruzzi.
- Utilizzare l'apparecchio solo con dinni moderati (non in climi tropicali).

NEDERLANDS ALGEMENE GARANTIEVOORWAARDEN

UNIVERSAL ELECTRONICS / ONE FOR ALL garandeert de oorspronkelijke koper dat dit product bij normaal en correct gebruik vrij zal zijn van defecten in materiaal en arbeid gedurende een periode van 2 jaar vanaf de datum van oorspronkelijke aankoop. Dit product zal kosteloos worden gerepareerd of indien nodig vervangen indien het binnen de garantieperiode van 2 jaar defect blijkt te zijn. De kosten voor het opsturen van het product zijn voor rekening van de eigenaar; de kosten voor het terugzenden van het product zijn voor rekening van UNIVERSAL ELECTRONICS / ONE FOR ALL.

Deze garantie dekt niet de schade of storingen veroorzaakt door producten of diensten die niet door UNIVERSAL ELECTRONICS / ONE FOR ALL zijn geleverd, of die een gevolg zijn van het installeren van het product op een andere wijze dan in de handleiding is voorgeschreven. Dit is ook van toepassing indien het product is gemodificeerd / gerepareerd door anderen dan UNIVERSAL ELECTRONICS / ONE FOR ALL of indien een defect het gevolg is van een ongeluk, misbruik, onjuiste behandeling, vervaarlosing, veronachtzaming, onjuiste toepassing, foutieve installatie, onjuist onderhoud, wijziging, modificaties, brand, water, bliksemslag, natuurampen, verkeerd gebruik of slordigheid.

Om voor service onder de termen van deze garantie in aanmerking te komen dient u een origineel aankoopbewijs te overleggen. Indien u dit product gekocht heeft voor doeleinden die niet gerelateerd zijn aan uw vak, bedrijf of beroep, let er dan op dat u eventueel geen kuit maken van legale rechten die onder uw nationale wetgeving met betrekking tot consumentengeoederen vallen. Deze garantie heeft geen effect op die rechten.

- Zorg voor een minimale ruimte van 5 cm rondom het apparaat voor voldoende ventilatie.
- Belemmer de ventilatie niet door de ventilatieopeningen te bedekken met kranten, tafelkleeden, gordijnen, enz.
- Plaats geen open vlammen zoals kaarsen op het apparaat.
- Stel dit apparaat niet bloot aan regen of vocht, druppels of spetters, om de kans op brand of elektrische schokken te verkleinen.
- Gebruik het apparaat alleen in een gematigd klimaat (niet in een tropisch klimaat).

DANSK GARANTIBESTEMMELSER OG BETINGELSER

UNIVERSAL ELECTRONICS / ONE FOR ALL garanterer hermed over for den opindelinge køber, at dette produkt ikke br fremvisse materielle eller tekniske fejl ved normal og korrekt brug inden for en periode af 2 år fra den opindelinge købsdato. Produktet erstattes ud, hvis det har vist sig at være defekt inden for garantiperioden en 2 års. Forsendelsesomkostninger er for ejers regning; omkostninger i forbindelse med returnersendelse af produktet betales af UNIVERSAL ELECTRONICS / ONE FOR ALL.

Denne garanti dækker ikke beskadigelse eller fejl, der skyldes produkter eller tjenesteydere, der ikke er blevet leveret af UNIVERSAL ELECTRONICS / ONE FOR ALL, eller som er resultatet af, at produktet ikke er blevet monteret i henhold til instruktionerne i vejledningen. Dette gælder også, hvis produktet er blevet ændret / repareret af andre end UNIVERSAL ELECTRONICS / ONE FOR ALL, eller hvis en fejl skyldes ulykke, forkert brug, forsømmelse, forkert håndtering, fejlagtig brug, forkert installation, ukorrekt vedligeholdelse, ændring, modifikationer, brand, vand, lyn, naturkatastrofer, forkert brug eller skædeskædelse.

Hvis. De vil gøre krav på garantien i garantiperioden, skal vi have Deres originale købsnota, så vi kan verificere Deres krav på garanti. Hvis du har købt dette produkt med et formål der ikke har relation til dit erhverv, forretning eller branche så husk, at du muligvis har legale rettigheder under din nationale lovgivnings bestemmelser om salg af forbrugerevarer. Denne garanti påvirker ikke disse rettigheder.

- Der skal være en minimal afstand på 5 cm omkring apparatet, så der er tilstrækkelig ventilation.
- Hvis produktet er ventilations ikke hindres ved at dække ventilationsåbningerne med ting som f.eks. aviser, duge, tæpper e.l.
- Sæt ikke åbne flammekilder som f.eks. tændte stearinlys på apparatet.
- Udsæt ikke apparatet for dryppende eller sprøjtede regn eller fugt, da det indebærer risiko for brand eller elektrisk stød.
- Brug kun apparatet i moderate klimaer (ikke i tropiske klimaer).

NORSK GARANTIBETINGELSER OG VILKÅR

UNIVERSAL ELECTRONICS / ONE FOR ALL garanterer dette produktet for materielle og tekniske feil som oppstår ved normal og riktig bruk for en periode på 2 år fra kjøpsdato. Produktet vil bli erstattet kostnadsfritt hvis det viser seg å være defekt innen 2 år. Denne garantien gjelder ikke pakning, emballasje, batterier, frakttjufittene er for eierens regning; kostnadene for returnering av produktet bæres av UNIVERSAL ELECTRONICS / ONE FOR ALL.

Denne garantien dekker ikke skader eller feil som skyldes produkter eller tjenester som ikke leveres av UNIVERSAL ELECTRONICS / ONE FOR ALL, eller som skyldes at produktet ikke er montert i henhold til instruksjonene. Dette gjelder også hvis produktet er modifisert/reparert av andre enn UNIVERSAL ELECTRONICS / ONE FOR ALL eller hvis en feil skyldes uhell, utilberlig bruk, misbruk, forsømmelse, feil behandling, påfall, feil installasjon, utilberlig vedlikehold, forandring, modifisering, brand, vann, lynnedslag, naturkatastrofe, bruk eller skjedesleshet.

For å få service under garantitiden, gjør vi oppmerksom på at vi trenger den originale kvitteringen for å kunne fastslå retten til service. Hvis du har kjøpt dette produktet til formål som ikke har relasjon til ditt erhverv, forretning eller bransje, så husk at du kan ha legale rettigheter etter nasjonale lovgivnings bestemmelser om salg av forbrukerevarer. Denne garanti påvirker ikke disse rettigheter.

- Pass på at det er en avstand på minst 5 cm rundt apparatet for å oppnå tilstrekkelig ventilasjon.
- Pass på at ventilasjonen ikke hindres ved at ventilasjonsåpningene tildekkes av gjenstander som aviser, duker, gardiner osv.
- Ikke sett levende lys, slik som tente stearinlys, på apparatet.
- For å redusere faren for elektrisk stød, må apparatet ikke utsettes for regn eller fukt, drypp eller sprut.
- Apparatet må bare brukes i et temperert klima (ikke i tropisk klima).

SVENSKE GARANTIREGLER OCH VILLKOR

UNIVERSAL ELECTRONICS / ONE FOR ALL lämnar till köparen 2 års garanti från inköpsdatum - att denna produkt är befri från avseende material och tillverkning. Om produkten är felaktig under normal användning byts denna mot en ny utan kostnad för köparen under garanti-tiden. Kostnaderna för avsändning tillkommer ägaren och returneringskostnaderna tillkommer UNIVERSAL ELECTRONICS / ONE FOR ALL.

Den här garantin täcker inte skador eller fel som orsakats av produkter eller tjänster som inte levereras av UNIVERSAL ELECTRONICS / ONE FOR ALL, eller som orsakas genom att produkten inte monterats enligt bruksanvisningen. Detta gäller även om produkten modifieras/repareras av andra än UNIVERSAL ELECTRONICS / ONE FOR ALL eller om en fel uppstår på grund av olycka, missbruk, vanligtvis, felaktigt hantering, felaktigt tillämpande, felaktigt installation, felaktigt underhåll, ändring, modifikationer, brand, vatten, blixnadsnåg, naturkatastrofer, felaktigt användande eller vårdlöshet.

For att få rätt till garantisevnen under garantiperioden måste originalkvittot kunna uppvisas. Om du har köpt denna produkt för ett syfte som inte är beskädd till din bransch, affärsverksamhet eller yrke kom ihåg att du kan ha andra nationella lagar som täcker försäljning av konsumentvaror. Denna garanti påverkar inte dessa rättigheter.

- För tillräcklig ventilation måste man lämna minst 5 cm utsrymme runt apparaten.
- Se till att ventilationen inte hindras. Täck inte för ventilationsöppningarna med tidningar, dukar, gardiner etc.
- Placera inga öppna lågor, exempelvis tända stearinlys, på apparaten.
- For att minska risken för el-stötår får apparaten inte utsetas för regn eller fukt, dropp eller stänk.
- Använd endast apparaten i tempererade klimatzoner (inte i tropiska klimat).

SUOMI TAKUUEHDOT

UNIVERSAL ELECTRONICS / ONE FOR ALL myöntää tuotteen alkuperäiselle ostajalle materiaali- ja valmistusvikoja koskevan takuun 2 vuodeksi alkuperäisestä ostopäivästä, edellyttäen että tuotetta käytetään oikein ja normaalisti tavalla. Tuote korjataan tai vaihdetaan tarvittaessa toiseen maksutta, jos siinä ilmenee vika (2) vuoden takauajan. Omistaja maksaa tuotteen lähettämisen takuuuuloon.

UNIVERSAL ELECTRONICS / ONE FOR ALL vastaa tuotteen palautuskuluista. Takuu ei kata vahinkoja tai vikoja, jos niitä aiheuttaneet tuotteen tai palvelut on toimitannut joku muu kuin UNIVERSAL ELECTRONICS / ONE FOR ALL tai jos vahingot tai viat johtuvat siitä, että tuotetta ei ole asennettu ohjeiden mukaisesti. Takuu ei myöskään päde, jos joku muu kuin UNIVERSAL ELECTRONICS / ONE FOR ALL on muuttanut tai korjannut tuotetta tai jos vika on seurausta onnettomuudesta, väärinkäytöstä, epäasianmukaisesta käytöstä, laiminlyönnistä, kovakouraisista käsitteistä, käytöstä väärään tarkoitukseen, virheellisesti asennuksesta, virheellisesti kunnossapidosta, muutamien tekemistä tuotteeneseen, tuesta, vedestä, salamasta, luonnonmullistuksista, käyttövirheestä tai huolimattomuudesta.

Takuupalveluiden saaminen takuuaikana edellyttää alkuperäisen ostokuitin esittämistä, jotta oikeus palveluun voidaan todeta. Jos olet hankkinut tämän tuotteen tarkoitukseen, joka ei liity kauppaan, liike-toimintaan tai ammatin, sinulla saatava olla oikeuksia, jotka perustuvat oman maasi kansalliseen kuluttajatuotteita koskevaan lainsäädäntöön. Tämä takuu ei koske näitä oikeuksia.

- Varmista, että läitteen ympärille jää 5 cm vapaata tilaa ilmanvaihtoa varten.
- Varmista, että ilmanvaihtokäytön edessä ei ole sanomalehtiä, pöytälamppia, verhoja tai muita esineitä, jotka haittaavat ilmanvaihtoa.
- Älä aseta läitteen päälle kynttilöitä tai muita avotulen lähteitä.
- Palo- ja sähköiskuvaaran välttämiseksi suojaa laite satelaita, kosteudelta sekä tippu- ja roiskevedeltä.
- Käytä laitetta vain lauhkealla ilmastovyöhykkeellä, ei tropiikissa.

Ελληνικά εγγύση

Συμφωνούμε για την αγορά του προϊόντος One for All Το προϊόν που έχετε στην κατοχή σας έχει κατασκευαστεί από ανθεκτικά υλικά και κάθε το λειτουργεί έχει σχεδιαστεί με μεγάλη προσοχή. Για το λόγο αυτό, η One For All σας παρέχει διετή εγγύηση για τυχόν σποαίγια στα υλικά ή την κατασκευή.

εγγύηση δεν καλύπτει ζημία ή μη λειτουργία που προκαλείται από προϊόντα ή υπηρεσίες που δεν προέρχονται από τη UNIVERSAL ELECTRONICS/ONE FOR ALL ή που προκύπτουν από μη κανόν λειτουργία του προϊόντος σύμφωνα με τις οδηγίες χρήσης. Αυτή η εγγύηση επίσης καλύπτει επισκευές ή/ήν το προϊόν έχει μεταποιηθεί από τον κάτοχο και όχι από τη UNIVERSAL ELECTRONICS/ONE FOR ALL ή εν το λάθος οφείλεται σε οπλισμό, κακή εγκατάσταση, βλάβη, κακή εφαρμογή, κακή εγκατάσταση, κακή διατήρηση, τροποποίηση, φθορά, νεφί, φυσικές καταστροφές, κακή χρήση ή απροσεχία.

Για να αποκτήσετε εγγύηση service για τη διάρκεια της περιόδου εγγύησης, παρακάτω όσον υπήρξε σε file πρόσβαση να έχετε την αντίστοιχη εγγύηση για να έχετε άμεσους services. Αν έχετε αγοράσει αυτό το προϊόν για άλλους από τον κανόνα ή αν δεν ακολουθείτε τις πληροφορίες ή η διαδικασία, παρακάτω ή η διαδικασία file μπορεί να έχετε γρήγορα διακοπή τους να νομίζουμε που μπορεί από χώρο σας για την πλήρη κατανομή των αερίων. εγγύηση αυτή δεν επηρεάζει αυτή τη διαδικασία.

- Φροντίστε να υπάρχει μια ελάχιστη απόσταση 5 εκ. γύρω από τη συσκευή για επαρκή εξαερισμό.
- Βεβαιωθείτε ότι ο εξαερισμός δεν εμποδίζεται από αντικείμενα που καλύπτουν τις εξόδους του εξαερισμού όπως εφημερίδες, τραπέζιανάγια, κουρτίνες, κτλ.
- Μην τοποθετείτε πάνω στη συσκευή πηγές γυμνής φλόγας, όπως αναμμένα κεριά.
- Για να μειωθεί ο κίνδυνος πυρκαγιάς ή ηλεκτροσόκων, μην εκθέτετε τη συσκευή σε βροχή ή υγρασία, ή σε σταγόνες ή πτώσιμα υγρών.
- Χρησιμοποιείτε τη συσκευή μόνο σε ήπια κλίματα (όχι σε τροπικό κλίμα).

РУССКИЙ ГАРАНТИЯ КОМПАНИИ

"UNIVERSAL ELECTRONICS INC." / ONE FOR ALL на издании "УНИВЕРСАЛЬНЫЙ" гарантирует первому покупателю, что этот продукт не будет содержать дефектов в материалах и отделе при обычном и правильном использовании в течение 2 года с даты начальной покупки. Этот продукт будет бесплатно заменен, если он окажется неисправным в течение 2 года гарантийного срока. Эта гарантия не распространяется на карданные корпуса, футляры для переноски, элементы питания, спlicing и любые повреждения корпуса или любые другие повреждения, используемые в связи с изделием. Любое дополнительное обязательство, отличное от указанного выше, исключается. Обратите внимание на то, что нам необходимо квитанция о покупке с тем, чтобы мы могли помочь вернуть loss о возможности обслуживания. В том случае, если Вы приобрели данный продукт с намерениями, связанными с Вашим бизнесом, профессиональными потребностями или для продажи, пожалуйста, примите к сведению, что необходимо иметь специальное разрешение от государственных органов на продажу конечному покупателю. Данная гарантия не является соответствующим разрешением

- Для обеспечения достаточной вентиляции необходимо установить устройство на расстоянии как минимум 5 см от окружающих предметов.
- Удостоверьтесь, что вентиляционные отверстия не перекрыты такими предметами как газеты, скатерти, занавески и др.
- Не помещайте источники открытого огня, например горящие свечи, на устройство.
- Во избежание риска возгорания или электрозамыкания не подвергайте прибор воздействию влаги, высокой влажности, избегайте попадания капель или брызг.
- Используйте устройство только в условиях умеренного климата (не используйте устройство в условиях тропического климата).

TÜRKÇE GARANTI

UNIVERSAL ELECTRONICS / ONE FOR ALL, ürünü ilk satın alan kişiye, bu ürünüin, satın alma tarihinden itibaren 2 yıllık süre içinde normal ve doğru kullandında malzeme ve işçilik hataları içermeyen şekilde garanti etmektedir. 2 yıllık garanti süresi içinde anlaşılan teslim edildiginde bu ürün onanarak ya da gerekliorsu değiştirilecektir. Ürünüin gönderilmesi halinde, ürünüin sahiline, geri gönderilmesi masrafi da UNIVERSAL ELECTRONICS / ONE FOR ALL'a aittir.

Bu garanti UNIVERSAL ELECTRONICS / ONE FOR ALL tarafından sağlanmayan ürünlere ya da hizmetlerin neden olduğu ya da ürünüin, klavuzdaki talimatlarla uygun olarak monte edilmemesinden kaynaklanan hatalara ya da arızaları kapsamazkadır. Bu kapsam dışı durum, aynı zamanda ürün, UNIVERSAL ELECTRONICS / ONE FOR ALL dışındaki kişilerle değiştirilmedi / onarıldığına ya da arıza, bir kaza, yanlış kullanım, kötü kullanim, ifmal, yanlış tasama, yanlış uygulama, hatalı montaj, uygun olmayan bakım, deşijiklik, ürün üzerinde oynama, yangın, su, yildırım çarpması, doğal afetler, doğal kullanim ya da dikkatsizliğin kaynaklandığına da geçerlidir.

Garanti süresi içinde garanti hizmeti almak için lütfen hizmet almaya hakkınız olduğunu iletmeniz için orijinal satın alma belgenize gerekisim duyaracağımız unutmayın. Bu ürünü, ticaretinizi için ya da mesleğinizi için almayı bir amaç için satın alıyorsanız, tüketici malların satıldığı ilgili ulusal yasalannza bağlı olarak haklara sahip olabilirsiniz. Bu garanti, ilgili haklarınız etkilememektedir.

- Yeterli havalandırmanın sağlanması için cihazın etrafında en az 5 cm lik boşluk bırakın.
- Havalandırma açıklıkların, gazete, masa örtüsü, perde vs. gibi öğelerle tıkanarak havalandırmanın engellenmediğinden emin olun.
- Çizilme izlerini önlemek için cihazın üzerini koruyun, özellikle güneş ışığına maruz bırakmayın.
- Yangın ya da elektrik çarpması riskini en aza indirmek için bu ürünü yağmura, neme, su sıçramasına ya da damlamasına maruz bırakmayın.
- Çizay yalnızca ortalama iklimlerde kullanın (tropik iklimlerde değil).

POLSKI GWARANCJA

UNIVERSAL ELECTRONICS / ONE FOR ALL gwarantuje pierwotnemu nabywcy, że w produkcji nie wystąpią żadne wady materiałowe ani produkcyjne podczas normalnego i prawidłowego użytkowania przez okres 2 od daty zakupu. Jeśli w ciągu 2 okresu gwarancyjnego wystąpią wady w produkcie, zostanie on odpowiednio naprawiony lub bezpłatnie wymieniony. Koszty przesyłki pokrywa właściciel; koszty odesłania produktu pokrywa firma UNIVERSAL ELECTRONICS / ONE FOR ALL.

Niniejsza gwarancja nie obejmuje uszkodzeń ani usterek spowodowanych przez produkty lub usługi niedostarczane przez UNIVERSAL ELECTRONICS / ONE FOR ALL, lub wyniki z instalacji niezgodnej z instrukcją obsługi. Dotyczy to także przypadków, kiedy produkt jest modyfikowany / naprawiany przez innę firmę, niż UNIVERSAL ELECTRONICS / ONE FOR ALL, lub jeśli przyjęto usterek jest wypadkek, niewłaściwe użycie, nadużycie, zaniedbanie, nieprawidłowa obsługa, niewłaściwe stosowanie, błędna instalacja, nieprawidłowa konserwacja, zmiana, modyfikacje, ogień, woda, blyskawica, kłęski żywiołowe, nieprawidłowe użytkowanie lub niedbalost.

Aby skorzystać z serwisu gwarancyjnego w okresie gwarancyjnym, należy posiadać oryginalny dowód zakupu, co umożliwi nam określenie uprawnień serwisowych. W razie zakupu tego produktu do celów niezwiązanych z pracą, działalności lub zawodem należy pamiętać, że mogą przysługiwać prawa w ramach przepisów krajowych regulujących sprzedaż towarów konsumpcyjnych. Niniejsza gwarancja nie narusza tych praw.

- Zostawić minimum 5 cm przestrzeni wokół urządzenia, aby zapewnić odpowiednią wentylację.
- Uważać, aby nie blokować wentylacji, przykrywając otwory wentylacyjne gazetą, obusmem, zasłoną, itp.
- Nie zamieszczać na urządzeniu źródeł otwartego płomienia, np. zapalonych świeczek.
- Aby zmniejszyć ryzyko pożaru czy porażenia elektrycznego, należy chronić urządzenie przed deszczem, wilgocią, kąpieniami i spryskamiem.
- Urządzenia można używać tylko w klimatach umiarkowanych (nie w klimatach tropikalnych).

ČESKY ZÁRUKA

UNIVERSAL ELECTRONICS / ONE FOR ALL zaručuje původnímu zákazníkovi, který výrobek zakoupí, že tento výrobek nebude při normálním a správném používání obsahovat vady materiálu a zpracování po dobu 2 roku od data prodeje. Pokud výrobek vykáže vadu v průběhu záruční doby 2 roku, bude bezplatně opraven, nebo - v případě potřeby - vyměněn. Převážní náklady hraje výrobce, náklady na vrácení výrobku hrají společnost UNIVERSAL ELECTRONICS / ONE FOR ALL.

Záruka nepokrývá poškodení či poruchy způsobené výrobou či službami od jiných dodavatelů než společnosti UNIVERSAL ELECTRONICS / ONE FOR ALL, nebo způsobené montáží výrobku, při které nebyly dodrženy pokyny v návodu k používání. Totéž platí v případě, kdy byl výrobek opraven nebo opraven jinou firmou, než UNIVERSAL ELECTRONICS / ONE FOR ALL, nebo pokud byla porucha způsobena užíváním, nesprávným používáním, zneužitím, nedbalostí, hrubým zacházením, chybou instalací, nesprávnou údržbou, změnou, úpravou, požárem, vodou, bleskem, přírodní katastrofou, chybným použitím nebo neopatrnost.

Pokud požaduje zákazník záruční služby v průběhu záruční doby, musí předložit originální doklad o prodeji, aby bylo možné ověřit jeho nárok na danou službu. Pokud jste zakoupili tento výrobek pro účely, které nejsou určeny k vaší obchodní činnosti, podnikáním nebo profesi, můžete mít zákonná práva vyplývající z národních právních předpisů upravujících prodej spotřebního zboží. Tato práva nejsou touto zárukou nijak dotčena.

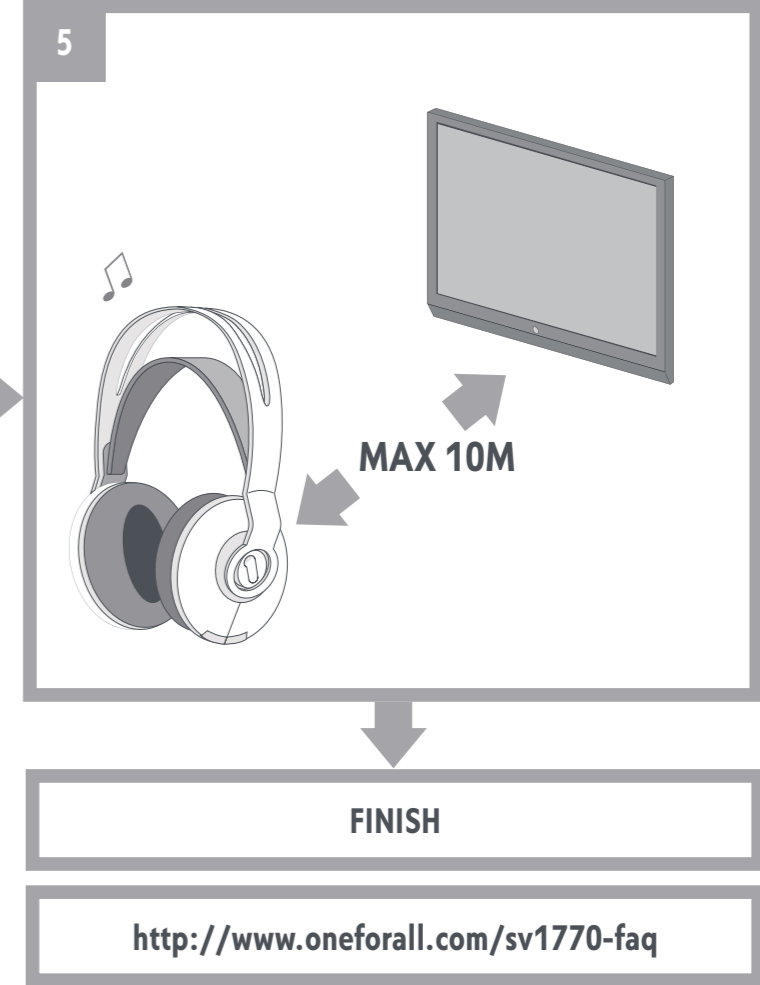
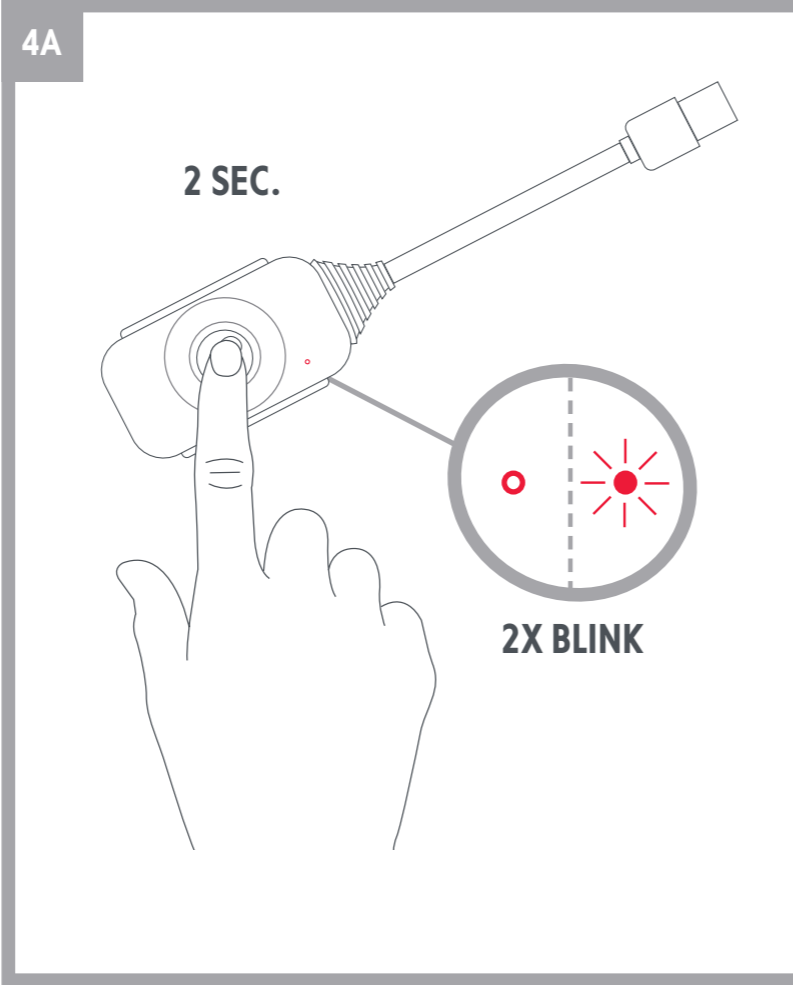
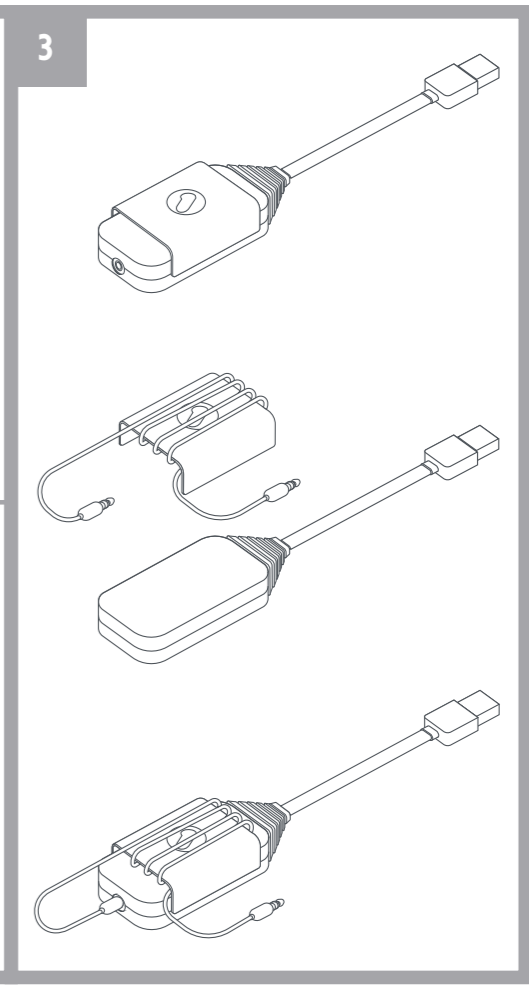
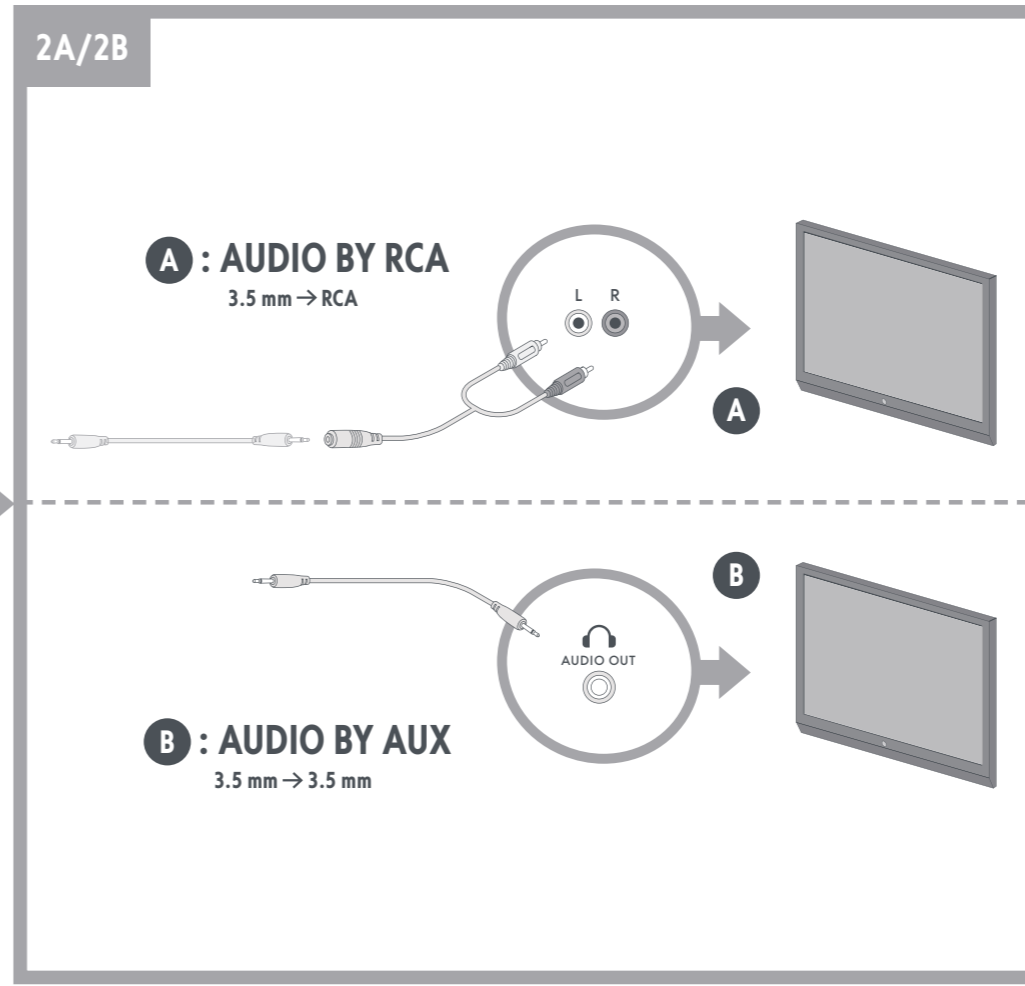
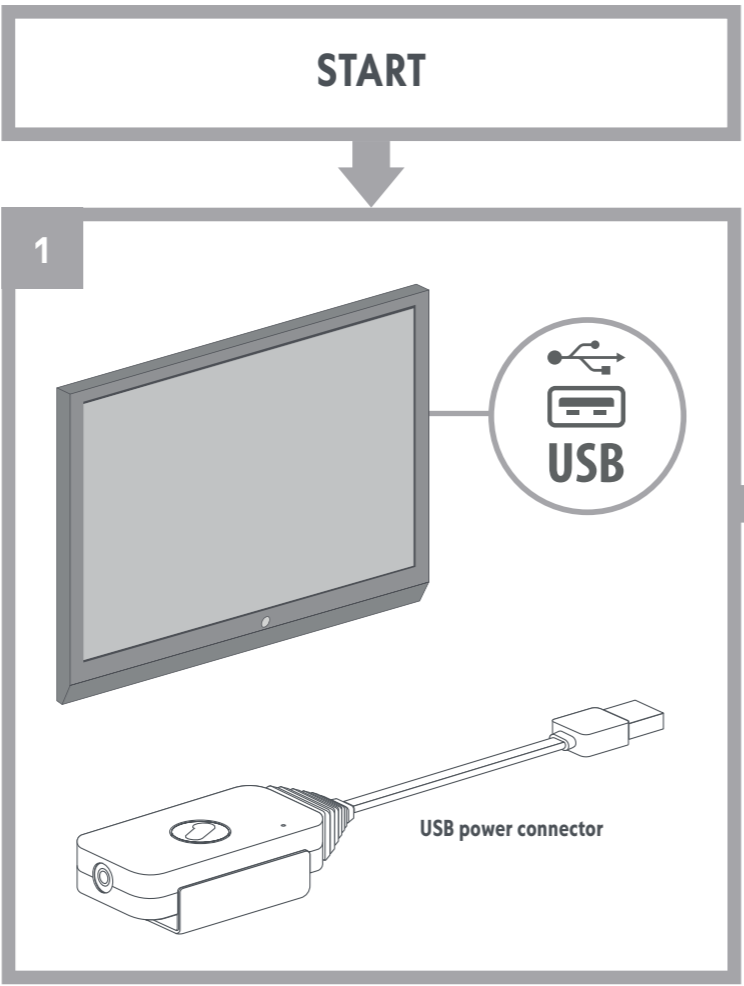
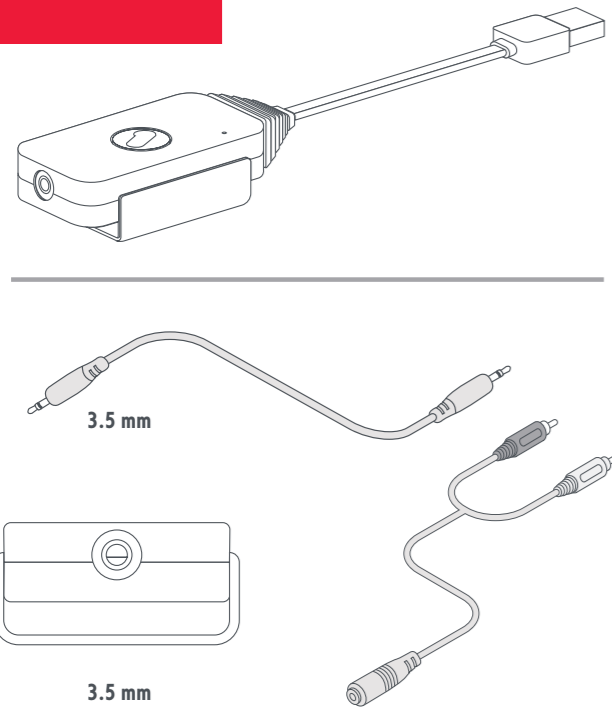
- Kolem zařízení musí být volný prostor minimálně 5 cm kvůli zajistění dostatečného větrání.
- Větrání nesmí být zabráněno zakrytím větracích otvorů předměty jako jsou noviny, ubrusy, záclony a podobně.
- Na zařízení neumísťujte zdroje otevřeného ohně, například zapalené svíčky.
- Abyste snížili nebezpečí požáru nebo úrazu elektrickým proudem, neuvísťujte zařízení dešti nebo vlhkosti a zabráněte jeho polti nebo poškálení teplotou.
- Používejte zařízení pouze v mírném podnebí (nikoli v tropickém podnebí).

MAGYAR GARANCIA

A UNIVERSAL ELECTRONICS / ONE FOR ALL garantálja az eredeti vásárló számára, hogy a jelen termék normál és megfelelő használat esetén az eredeti vásárlás napjától számított 2 évig anyag- és gyártási hibáktól mentes lesz. Ha a termék az 2 éves garanciaidő alatt hibásnak bizonyul, javítása, illetve szükség esetén cseréje ingyenes lesz. A termékét a tulajdonosa saját költségén küldi el javításra. A termék visszaküldésének költsége a UNIVERSAL ELECTRONICS / ONE FOR ALL céget terheli.

A jelen garancia a nem a UNIVERSAL ELECTRONICS / ONE FOR ALL által szállított termékek vagy szolgáltatások okozta sérülésekre és hibákra, valamint a terméknek nem a kézikönyv útmutatása alapján történt bezereléséből fakadó sérüléseire és hibáira nem terjed ki. Nem érvényes továbbá a garancia abban az esetben sem, ha a termék módosítása/javítása nem a UNIVERSAL ELECTRONICS / ONE FOR ALL által történt, vagy ha a hiba baleset, helytelen vagy rendeltetésellenes használat, hanyagság, rossz bánásmód, helytelen alkalmazás, hibás telepítés, nem megfelelő karbantartás, átalakítás, módosítás, tűz, víz, villám, természeti csapások, hibás használat vagy gondatlanság következménye.

Ha a garanciaidő alatt garanciális szolgáltatást szeretne igénybe venni, ne felejtse, hogy a jogsúlyoság megállapításához szükségesnek az eredeti vásárlási bizonylatra. Ha a termék kereskedelmi tevékenységéhez, vállalkozásához vagy szakmájához nem kapcsolódó célra vásárolta, az ezeket



UK Hereby, Universal Electronics BV declares that the radio equipment type SV1770 is in compliance with Directive 2014/53/EU. The full text of the EU declaration of conformity is available at the following internet address: http://www.oneforall.com/doc_sv1770

DE Hiermit erklärt Universal Electronics BV, dass der Funkanlagentyp SV1770 der Richtlinie 2014/53/EU entspricht. Der vollständige Text der EU-Konformitätserklärung ist unter der folgenden Internetadresse verfügbar: http://www.oneforall.com/doc_sv1770

FR Le soussigné, Universal Electronics BV, déclare que l'équipement radioélectrique du type SV1770 est conforme à la directive 2014/53/UE. Le texte complet de la déclaration UE de conformité est disponible à l'adresse internet suivante: http://www.oneforall.com/doc_sv1770

ES Por la presente, Universal Electronics BV declara que el tipo de equipo radioeléctrico SV1770 es conforme con la Directiva 2014/53/UE. El texto completo de la declaración UE de conformidad está disponible en la dirección Internet siguiente: http://www.oneforall.com/doc_sv1770

PT O(a) abaixo assinado(a) Universal Electronics BV declara que o presente tipo de equipamento de rádio SV1770 está em conformidade com a Diretiva 2014/53/UE. O texto integral da declaração de conformidade está disponível no seguinte endereço de Internet: http://www.oneforall.com/doc_sv1770

IT Il fabbricante, Universal Electronics BV, dichiara che il tipo di apparecchiatura radio SV1770 è conforme alla direttiva 2014/53/UE. Il testo completo della dichiarazione di conformità UE è disponibile al seguente indirizzo Internet: http://www.oneforall.com/doc_sv1770

NL Hierbij verklaar ik, Universal Electronics BV, dat het type radioapparatuur SV1770 conform is met Richtlijn 2014/53/EU. De volledige tekst van de EU-conformiteitsverklaring kan worden geraadpleegd op het volgende internetadres: http://www.oneforall.com/doc_sv1770

DK Hermed erklærer Universal Electronics BV, at radioudstyretypen SV1770 er i overensstemmelse med direktiv 2014/53/EU. EU-øverenstemmelseserklæringens fulde tekst kan findes på følgende internetadresse: http://www.oneforall.com/doc_sv1770

NO Herved erklærer Universal Electronics BV, at radioudstyretypen SV1770 er i samsvar med direktiv 2014/53/EU. Den fulle teksten til EU-samsvarserklæringen er tilgjengelig på følgende internetadresse: http://www.oneforall.com/doc_sv1770

SE Härmed försäkrar Universal Electronics BV att denna typ av radioutrustning SV1770 överensstämmer med direktiv 2014/53/EU. Den fullständiga texten till EU-försäkran om överensstämmelse finns på följande webbadress: http://www.oneforall.com/doc_sv1770

FI Universal Electronics BV vakuuttaa, että radiolaitetyyppi SV1770 on direktiivin 2014/53/EU mukainen. EU-väittemotemerkinnäsuorituksen täysimittainen teksti on saatavilla seuraavassa internetosoitteessa: http://www.oneforall.com/doc_sv1770

GR Με την παρούσα ο/η Universal Electronics BV, δηλώνει ότι ο παρόμοιος τύπος SV1770 πληροί την οδηγία 2014/53/ΕΕ. Το πλήρες κείμενο της δήλωσης συμμόρφωσης ΕΕ διατίθεται στην ακόλουθη ιστοσελίδα στο διαδίκτυο: http://www.oneforall.com/doc_sv1770

TR Burada Universal Electronics BV, SV1770 adlı radio cihazının 2104/53/UE direktifine uygun olduğunu beyan etmektedir. İlgili Avrupa birliği deklarasyonunun tam metnini şu adresten ulaşabilirsiniz: http://www.oneforall.com/doc_sv1770

PL Universal Electronics BV niniejszym oświadczam, że typ urządzenia radiowego SV1770 jest zgodny z dyrektywą 2014/53/UE. Pełny tekst deklaracji zgodności UE jest dostępny pod następującym adresem internetowym: http://www.oneforall.com/doc_sv1770

CZ Tímto Universal Electronics BV prohlašuje, že typ rádiového zařízení SV1770 je v souladu se směrnicí 2014/53/EU. Uplněný text EU prohlášení o shodě je k dispozici na této internetové adrese: http://www.oneforall.com/doc_sv1770

HU Universal Electronics BV igazolja, hogy a SV1770 típusú rádióberendezés megfelel a 2014/53/EU irányelvnek. Az EU-megfelelésegi nyilatkozat teljes szövege elérhető a következő internetes címen: http://www.oneforall.com/doc_sv1770

BG Настоящото Universal Electronics BV декларира, че този тип радиосъоръжение SV1770 е в съответствие с Директива 2014/53/ЕО. Цялостният текст на ЕС декларацията за съответствие може да се намери на следния интернет адрес: http://www.oneforall.com/doc_sv1770

RO Prin prezenta, Universal Electronics BV declară că tipul de echipamente radio SV1770 este în conformitate cu Directiva 2014/53/UE. Textul integral al declarației UE de conformitate este disponibil la următoarea adresă internet: http://www.oneforall.com/doc_sv1770

SK Universal Electronics BV týmto vyhlasuje, že rádiové zariadenie typu SV1770 je v súlade so smernicou 2014/53/EU. Uplněný text EU vyhlásenie o zhode je k dispozícii na tejto internetovej adrese: http://www.oneforall.com/doc_sv1770

CR Universal Electronics BV ovime izjavljuje da je radijska oprema tipa SV1770 u skladu s Direktivom 2014/53/EU. Celoviti tekst EU izjave o skladnosti dostupan je na sljedejoj internetskoj adresi: http://www.oneforall.com/doc_sv1770

We're ready to assist with the installation

Support Learn about One For All products, download manuals, watch instruction videos or get in contact with our Customer Service Team for personal assistance.

Support Erfahren Sie mehr über unsere One For All Produkte, laden Sie Bedienungsanleitungen herunter, schauen Sie sich Anleitungs-videos an oder nehmen Sie Kontakt mit unserem Kundendienst auf, für eine persönliche Beratung.

Asistencia Descubra todos los productos de One For All, descargue manuales, vea videos con instrucciones o póngase en contacto con nuestro Equipo de Asistencia Técnica para brindarle ayuda personalizada.

Supporte Descobre os nossos produtos, Você pode ver vídeos de instrução, pode baixar manuais, ou entrar em contato com a nossa Equipe de Atendimento ao Cliente para obter assistência pessoal.

Supporto La possibilità di avere più informazioni sui prodotti, scaricare manuali, guardare video d'istruzione o contattare il nostro Servizio Clienti per assistenza personale.

Assistance Apprenez-en plus sur les produits One For All, téléchargez les manuels, regardez des vidéos d'instructions ou prenez contact avec notre Service Clients pour une assistance personnelle.

www.oneforall.com

YouTube Support, Chat, FAQ, Email

Universal Electronics BV - Europe & International
P.O. Box 4332, 7500 DH Enschede
The Netherlands
RDW-131117

* Please see manual of YOUR headphones for details how to pair.